

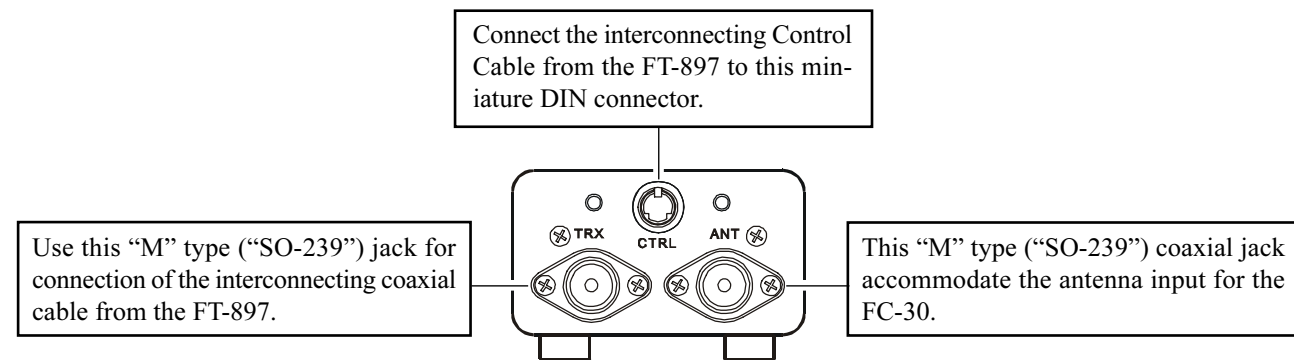
Automatic Antenna Tuner FC-30 Installation Instructions

Thank you for your purchase of the model FC-30 Automatic Antenna Tuner, designed specifically for the FT-897 HF/VHF/UHF Transceiver. The FC-30 includes a cooling fan to ensure thermal stability of the critical matching elements within its compact case.

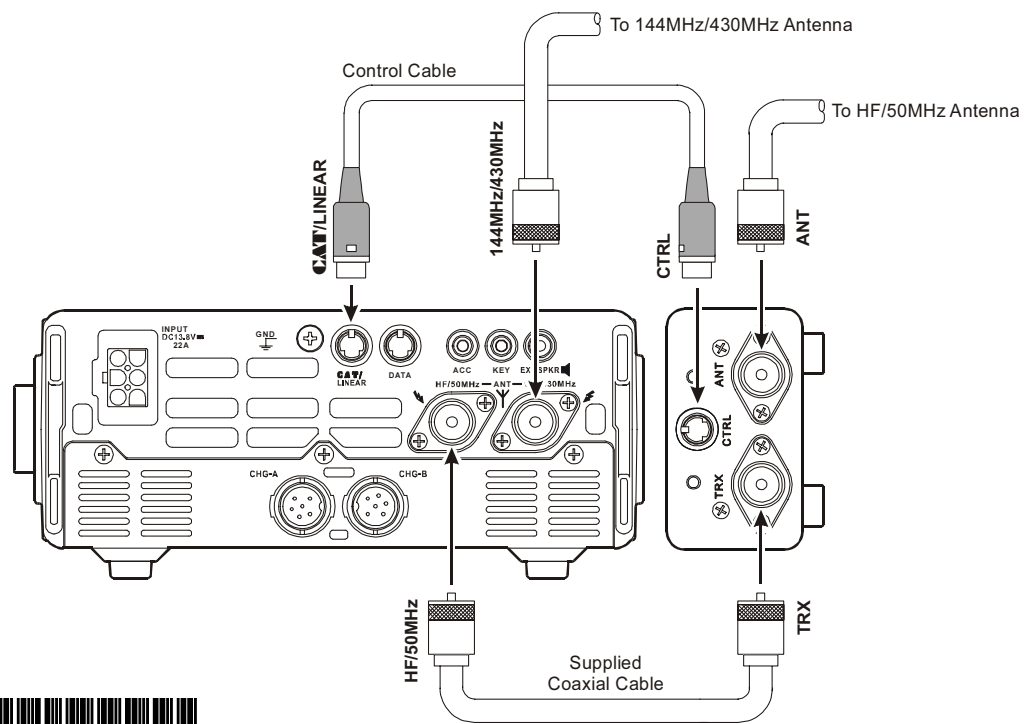
The FC-30 Automatic Antenna Tuner responds to control commands from the FT-897 Transceiver, providing microprocessor-based impedance matching on the 160 through 6 meter Amateur bands. On the HF and 50 MHz bands the impedance matching range is from 16.5Ω to 150Ω (up to 3:1 SWR). Accordingly, the FC-30 should not be expected to match "long wire" type antennas unless you have taken specific design steps to ensure that the impedance presented to the FC-30 is within these specifications.

Please refer to the FT-897 Operating Manual for operating instructions.

Rear Panel Information



Interconnections to FT-897



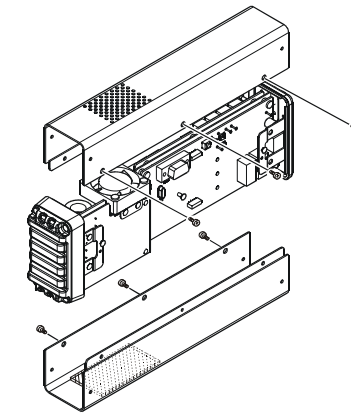
0205A-0K

日本語の説明は裏面に記載してあります。

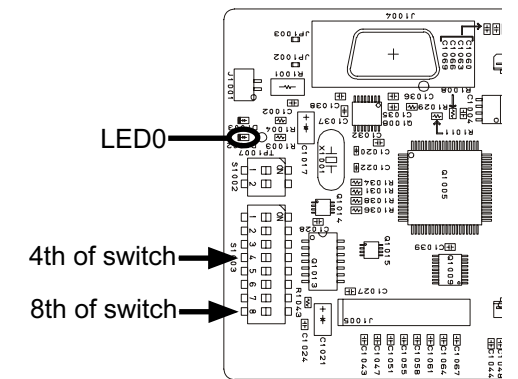
Various setting

By changing the configuration of an internal DIP switch, you may change the RF signal path (to enable the FC-30 both on receive and transmit), and you may also clear all the tuner's memories.

- A) By default, the FC-30 is only engaged in the transmit mode. To activate the tuner circuit while receiving.
1. Turn the FT-897 POWER switch OFF.
 2. Remove the 6 screws affixing the case of the FC-30, then remove the case.
 3. Turn the 8th switch of S1003 to "on."
 4. Replace the case, using the 6 screws removed in step (2) above.
- B) Memory clear
1. Turn the FT-897 POWER switch OFF.
 2. Remove the 6 screws affixing the case of the FC-30, then remove the case.
 3. Turn the 4th switch of S1003 to "on."
 4. Turn the FT-897 POWER switch ON.
 5. LED0 will glow green, then disappear, after a short time.
 6. Return the 4th switch of S1003 to "off."
 7. Turn the FT-897 POWER switch OFF.
 8. Replace the case, using the 6 screws removed in step (2) above.



⚠ The bottom case is the case half that has a sponge affixed to the ventilation screen. If the case parts are reversed, the sponge can touch the fan blades, disabling the fan and allowing the FC-30's control circuitry to overheat.



Cautions

- Please note the default positions of the internal DIP switch components. All switches, except for the 4th and 8th switches of S1003, are for factory setup use only, and they should not be touched. If you accidentally set a switch to the wrong position, please refer to the table below to correct the situation.

S1002		S1003	
No.	Switch	No.	Switch
1	OFF	5	ON
2	OFF	6	ON
		7	OFF
		8	OFF

- Only connect cables to the FC-30 after switching the transceiver off.
- If the FC-30 doesn't tune even though you have pushed the TUNER switch of FT-897, it may be because the antenna or its coaxial cable have a serious problem (very high or low impedance due to "open" or "short"). Please check the antenna and coax if this happens.
- Do not place any objects next to the ventilator ducts on the FC-30, especially those in the front.

Specifications

FREQUENCY RANGE: 1.8 ~ 30 MHz, 50 ~ 54 MHz
 INPUT IMPEDANCE: 50Ω
 MAXIMUM POWER: 100 Watts
 MATCHED SWR: 1.5:1 or less
 TUNE-UP POWER: 4 W ~ 60 W
 TUNE-UP TIME: 5 seconds or less
 IMPEDANCE MATCHING RANGE:
 1.8 ~ 30 MHz, 50 ~ 54 MHz: 16.5Ω ~ 150Ω
 IMPEDANCE MATCHING MEMORIES: 100 channels
 INPUT VOLTAGE REQUIREMENT: 13.8V ±15% (supplied from transceiver)
 OPERATING TEMPERATURE RANGE: 14° F ~ 122° F (-10 °C ~ +50 °C)
 CASE SIZE (WHD): 3.1" x 1.8" x 10.2" (80 x 45 x 260 mm)
 WEIGHT: 1 kg (2.2 lb.)

Specifications subject to change without notice of obligation.

Supplied Accessories

- Coaxial Cable (0.5 m) 1
- Control Cable (0.5 m) 1
- Mounting Screw Assy..... 1

VERTEX STANDARD CO., LTD.
 4-8-8 Nakameguro, Meguro-Ku, Tokyo 153-8644, Japan
VERTEX STANDARD
 US Headquarters
 10900 Walker Street, Cypress, CA 90630, U.S.A.
YAESU EUROPE B.V.
 P.O. Box 75525, 1118 ZN Schiphol, The Netherlands
YAESU UK LTD.
 Unit 12, Sun Valley Business Park, Winnall Close
 Winchester, Hampshire, SO23 0LB, U.K.
VERTEX STANDARD HK LTD.
 Unit 5, 20/F., Seaview Centre, 139-141 Hoi Bun Road,
 Kwun Tong, Kowloon, Hong Kong

オートマッチック・アンテナ・チューナー FC-30 取扱説明書

パーテックススタンダードの製品をお買い上げ頂きまして誠にありがとうございます。

お買い上げ頂きました“FC-30”は、当社のトランシーバー FT-897用のオートマッチック・アンテナ・チューナーです。トランシーバーのアンテナ端子とアンテナ間のインピーダンス整合を行うマイクロコンピュータ制御のオートマッチック・アンテナ・チューナーで、SWRが十分に下がらないときに使用します。

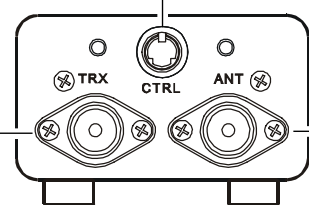
なお、本機で整合することのできる範囲は、1.8MHz～30MHz、50MHz～54MHzのアマチュアバンドでSWR=3以下（インピーダンスにして16.5Ω～150Ω）です。また、“ホイップアンテナ”や“ロングワイヤー・アンテナ”などの“ワイヤー型アンテナ”には使用できませんのでご注意ください。

なお、詳しい操作方法や動作説明などは、お手持ちのトランシーバーの取扱説明書に記載しておりますので、そちらをご覧ください。

後面の説明

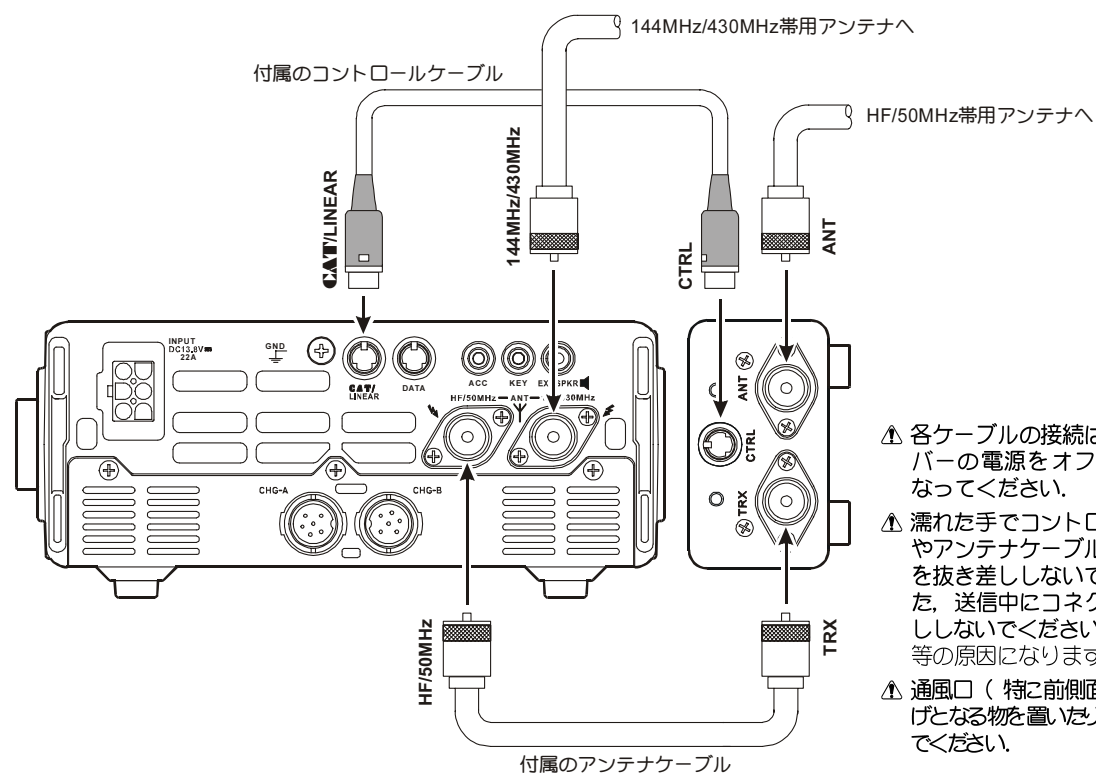
トランシーバーとデータのやりとりを行う端子です。付属のコントロールケーブルを使用して、トランシーバーと接続します。

トランシーバーのアンテナ端子と接続するM型同軸コネクタです。付属のアンテナケーブルを使用して接続します。



アンテナを接続するためのM型同軸コネクタです。

接続例



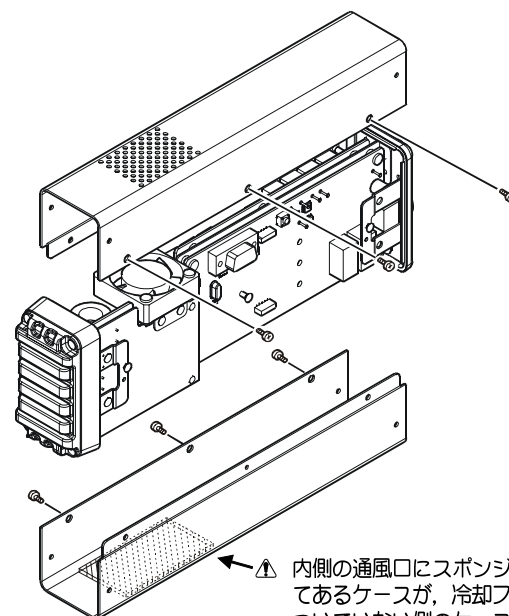
- ⚠ 各ケーブルの接続は、トランシーバーの電源をオフにしてから行なってください。
- ⚠ 濡れた手でコントロールケーブルやアンテナケーブルのコネクタを抜き差ししないでください。また、送信中にコネクタを抜き差ししないでください。感電やケガ等の原因になります。
- ⚠ 通風口（特に前側面）には通風の妨げとなる物を置いたり塞いだりしないでください。

各種の設定

ディップスイッチを切り替えることにより、受信中にチューナーを通して使用することができます。また、チューニングしてメモリーしたデータを一括に消去することができます。

ケースの開け方

1. トランシーバーの電源をオフにします。
2. 6本のビスを外して、ケースを取り外します。
3. 設定後、ケースを元通りに取り付けます。



⚠ 内側の通風口にスポンジが貼ってあるケースが、冷却ファンがついていない側のケースです。間違えて取り付けると冷却ファンに接触し、ファンが回らなくなり故障の原因になります。

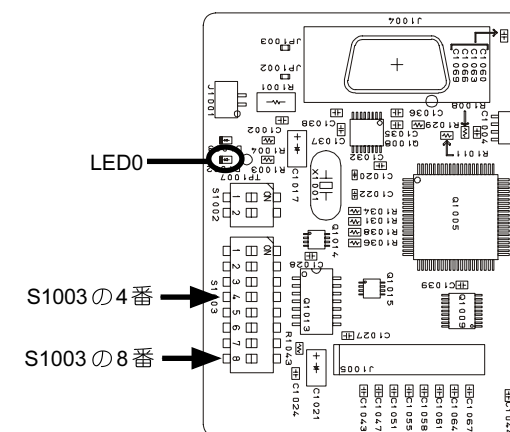
受信中にチューナーを使用する

クロスバンド運用時に、送受信の周波数が数100kHz以上離れる場合は、この設定にしないでください。

1. トランシーバーの電源がオフになっているか確認します。
2. S1003の8番を“ON”にします。
3. ケースを元通りに取り付けます。

メモリーを一括に消去する

1. トランシーバーとFC-30が、コントロールケーブルで接続されているか確認します。
2. トランシーバーの電源がオフになっているか確認します。
3. S1003の4番を“ON”にします。
4. トランシーバーの電源をオンにします。LED0が緑色に点灯し、しばらく経つと消灯します。
⚠ 冷却ファンが回転しますので、冷却用ファンに触れないよう注意してください。故障やケガ等の原因となります。
5. S1003の4番を“OFF”にします。
6. トランシーバーの電源をオフにします。
7. ケースを元通りに取り付けます。



使用上の注意

- ディップスイッチの工場出荷時の設定は、下記ようになります。S1003の4番と8番以外のスイッチは、工場調整用ですので触れないようにしてください。誤って設定を換えてしまったときは、下表を参考にスイッチの位置を戻してください。

S1002		S1003			
番号	スイッチの位置	番号	スイッチの位置	番号	スイッチの位置
1	OFF	1	OFF	5	ON
2	OFF	2	OFF	6	ON
		3	OFF	7	OFF
		4	OFF	8	OFF

- 各ケーブルの接続は、トランシーバーの電源をオフにしてから行なってください。
- トランシーバーのTUNERスイッチを押してもアンテナチューナーが動作しない場合はアンテナシステムの異常と考えられますので、接続ケーブルの確認やアンテナシステムの点検を行なってください。
- 通風口（特に前側面）には通風の妨げとなる物を置いたり塞いだりしないでください。
- チューニング中にリレーの動作音が聞こえますが、これはアンテナチューナーが動作する音で故障ではありません。

定格

周波数範囲：1.8MHz～30MHz、50MHz～54MHz
 入力インピーダンス：50Ω
 最大定格入力電力：100W
 整合時SWR：1:1.5以下
 整合動作電力：4W～60W
 整合動作時間：5秒以下
 整合範囲インピーダンス：1.8MHz～30MHz、50MHz～54MHz：16.5Ω～150Ω
 メモリーチャンネル数：合計100チャンネル
 電源電圧：直流13.8V±15%
 動作温度範囲：-10℃～+50℃
 ケース寸法(突起物を除く)：80(幅)x45(高さ)x260(奥行き)mm
 本体重量：約1kg

付属品

アンテナケーブル (0.5 m) 1
 コントロールケーブル (0.5 m) 1
 取り付け金具一式 1

製造元・株式会社パーテックススタンダード
 〒153-8644 東京都目黒区中目黒4-8-8